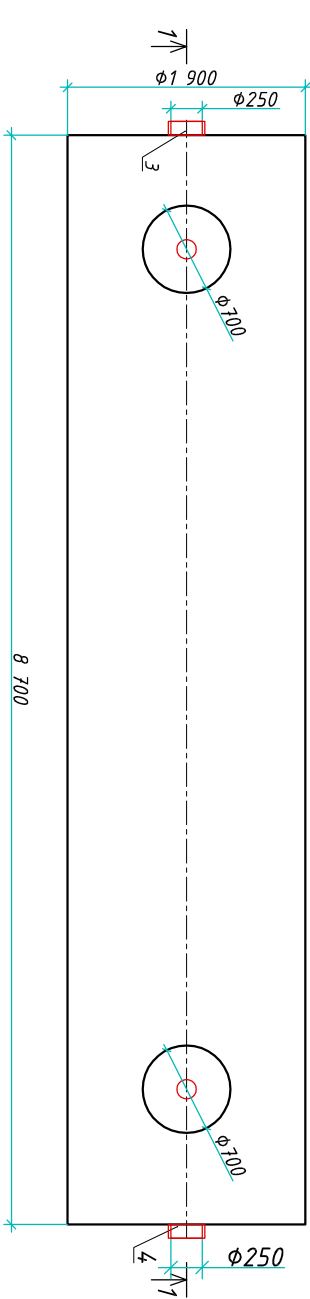
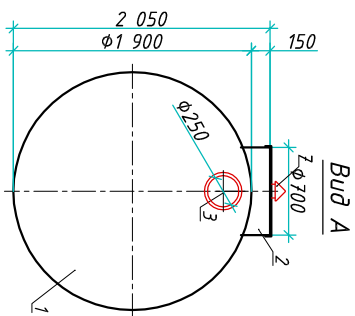
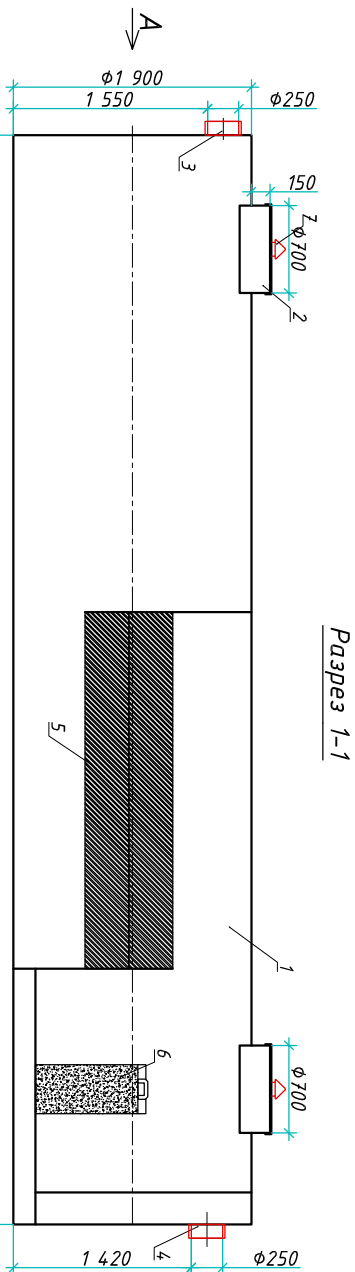


# Сорбционный фильтр "BioPlast SF-30"

Приложение N \_\_\_\_\_  
 К договору поставки N \_\_\_\_\_ от \_\_\_\_\_  
 Спецификация N \_\_\_\_\_



**\* Транспортовочный вес оборудования - 420кг**  
**Вес оборудования в аварийном состоянии - 2500кг**

Экспликация оборудования и сооружений N \_\_\_\_\_

Инв. N подл.	Подпись и дата	Взам. инв. N
--------------	----------------	--------------

Поз	Наименование	Кол-во	Мат-ал	Примечание
1	Корпус	1	ПП	D=1900мм, L=8700мм
2	Горловина с крышкой	2	ПП	D=700мм, H=150мм
3	Подводящий патрубок (раструб / муфта)	1	ПП	DN/OD 250
4	Отводящий патрубок	1	ПП	DN/OD 250
5	Каталитический модуль	1	ПВХ	
6	Сорбционный патрон	1	Синтетическое волокно	
7	Вентиляционный грибок	2	ПП	DN 110

Дата \_\_\_\_\_  
 Подпись \_\_\_\_\_ М.П. \_\_\_\_\_  
 Дата \_\_\_\_\_  
 Подпись \_\_\_\_\_ М.П. \_\_\_\_\_

Изм.	Лист	Документ	Подпись	Дата
Разраб.	Нижник Е.Ю.			
Проектир.	Шилев В.В.			

Сорбционный фильтр		000 "Биорэй"	
Стандия	Лист	Листов	
	1	1	

www.biorey.com т.+7 (861) 212-97-00

